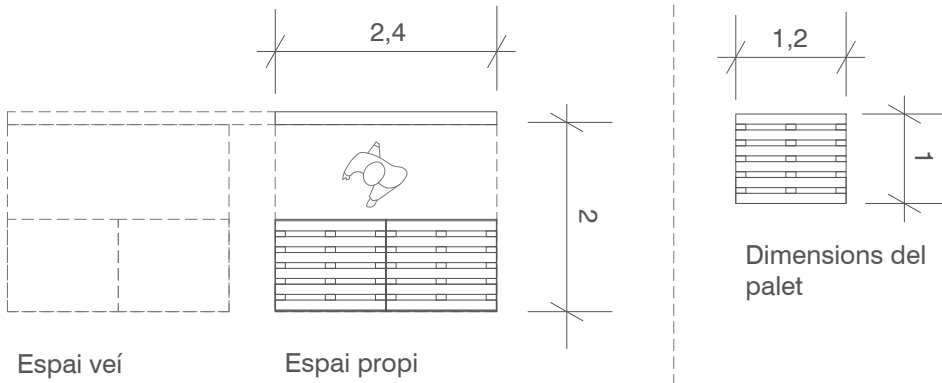
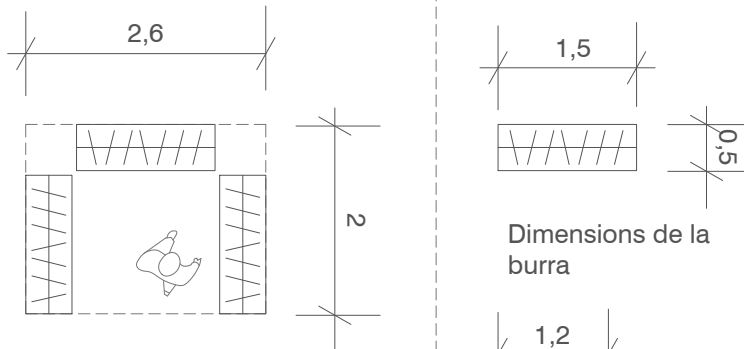


ESPAI AMB TAULA I MUR POSTERIOR

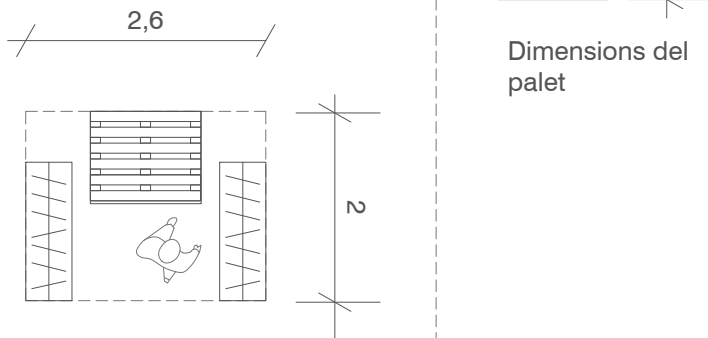


ESP AIS AMB BURRES I SENSE MUR POSTERIOR

A. Espai amb tres burres



B. Espai amb dues burres i un palet



C. Espai amb dues burres i una taula a càrreg de l'expositor

